

Ochrona głowy

Zestawy nagłowne dla przemysłu 3M™ G500

Zestaw nagłowny serii G500 firmy 3M to solidny, łatwy w użyciu, autonomiczny system ochrony, dostępny z szeroką gamą osłon twarzy, dający wiele możliwości zastosowania w przemyśle i przy pracach w leśnictwie. Zaprojektowane ze szczególną dbałością o jakość, zestawy serii 3M™ G500 zapewniają doskonałą ochronę przed uderzeniami z przodu jak i z boku w połączeniu z doskonałą widocznością i komfortem użytkowania.

Skuteczna ochrona w wymagających warunkach

Dzięki swojej uniwersalności, nowe zestawy nagłowne znajdują zastosowanie nawet w najbardziej niekorzystnych warunkach pracy. W połączeniu z osłonami twarzy, nagłowia serii G500 gwarantują dobrą ochronę przed uderzeniem cząstek, zapewniając jednocześnie szeroki kąt widzenia i wysoki komfort użytkowania.

Przemysłane rozwiązania

Nowe zestawy nagłowne serii G500 to połączenie nowoczesnego wzornictwa oraz stabilnej i wytrzymałej konstrukcji, co znacznie wydłuża okres użytkowania. Zastosowanie mniej elastycznych materiałów przyczyniło się do wzmocnienia konstrukcji i zmniejszyło potencjalną deformację produktu spowodowaną intensywnym jego użytkowaniem. Rozwiązanie to zapewnia doskonałą trwałość i odpowiednią ochronę słuchu w połączeniu z pasywnymi lub aktywnymi ochronnikami słuchu marki 3M™ Peltor™.

Zintegrowane okulary ochronne

W celu zwiększenia ochrony wzroku, zestaw nagłowny G500 może być wyposażony w okulary ochronne (serii V6*), dostępne w kolorze bezbarwnym, szarym i żółtym.

Daszek ochronny

Wentylacja zwiększająca komfort pracy. Daszek ochronny zaprojektowany został również jako uchwyt na kabel w przypadku użycia aktywnych ochronników słuchu.

Przezroczysta osłona twarzy

Więzba

Stabilna i wytrzymała konstrukcja dająca możliwość łączenia z nausznikami.

Ochronniki słuchu

Dzięki stabilnej konstrukcji nagłowia G500 może być używane zarówno z nausznikami, jak i bez nich. Gniazdo ma średnicę 30 mm i jest kompatybilne z nahałmowymi ochronnikami słuchu 3M™ Peltor™ z zakończeniem oznaczonym P3E.



Części zamienne i akcesoria



A+BT

Osłona twarzy 5F-1
Poliwęglan: (AF+AF)
Waga: 138 g



A+BT

Osłona twarzy 5F-2
Poliwęglan: (AF+HC)
Waga: 138 g
Oznaczenie: "A+BT"



BT

Osłona twarzy 5E-1
Poliwęglan: (AF+AF)
Stopień zaciemnienia 5DIN
Waga: 138 g
Oznaczenie: "BT"



Plastikowa opaska przeciwpotna HYG50

Zintegrowane okulary



V6E



V6C



V6B

AF - powłoka przeciwmgielna
HC - utwardzana powłoka ochronna

A + BT - najlepsza ochrona przeciwko cząstkom o dużej prędkości
BT - ochrona przeciwko cząstkom o dużej prędkości przy ekstremalnych warunkach termicznych (-5°C do +55°C, 120 m/s)

Kod produktu

Opis

G500V5FH510-GU

Zestaw ochronny składający się z: nagłowia G500, osłony twarzy 5F-1, nauszników przeciwhałasowych 3M™ Peltor™ Optime™ I

3M™ G500

Ochrona twarzy

Zestaw nagłowny dla leśnictwa 3M™ G500

Twój własny system ochrony

Pomocemy Ci stworzyć system dopasowany do Twoich potrzeb. Nagłowie serii 3M™ G500 może być zintegrowane z innymi środkami ochrony słuchu i twarzy. Podstawowa wersja nagłowia może być rozbudowywana o osłony twarzy, zintegrowane ochrony wzroku, pasywne bądź aktywne ochronniki słuchu. Daje to możliwość tworzenia zestawów dopasowanych do indywidualnych preferencji użytkownika. Każdy stworzony zestaw zapewni użytkownikowi doskonałą ochronę i komfort użytkowania.

Wszechstronność

Nagłowie G500 daje możliwość połączenia z pasywnymi jak i aktywnymi ochronami słuchu. Jest to praktyczne i wygodne rozwiązanie w przypadku, gdy nie jest wymagana ochrona głowy. Szeroka gama osłon twarzy i słuchu możliwa do zastosowania z nagłowiem serii G500 pozwala stworzyć wiele różnorodnych rozwiązań dla leśnictwa. System można w łatwy sposób dostosować do potrzeb i preferencji użytkownika. Seria 3M™ G500 to idealne rozwiązanie dla przemysłu wytwórczego, rolnictwa czy zagospodarowania terenu.

Zintegrowane okulary ochronne

W celu zwiększenia ochrony wzroku, zestaw nagłowny G500 może być wyposażony w okulary ochronne (serii V6*), dostępne w kolorze bezbarwnym, szarym i żółtym.

Daszek ochronny

Wentylacja zwiększająca komfort pracy. Daszek ochronny zaprojektowany został również jako uchwyt na kabel w przypadku użycia aktywnych ochronników słuchu.

Siatkowa osłona twarzy

5C (stal nierdzewna) zatwierdzona do ochrony przed uderzeniem cząstek o dużej prędkości – 45m/s (F) zgodnie z normą PN-EN 1731:2008.

Więźba

Stabilna i wytrzymała konstrukcja dająca możliwość łączenia z nausznikami.

Ochronniki słuchu

Dzięki stabilnej konstrukcji nagłowie G500 może być używane zarówno z nausznikami, jak i bez nich. Gniazdo ma średnicę 30 mm i jest kompatybilne z najełmowymi ochronnikami słuchu 3M™ Peltor™ z zakończeniem oznaczonym P3E.



Zestawy osłon twarzy

Kod produktu	Opis
G500V5CH510-OR	Zestaw ochronny składający się z nagłowia serii G500, stakowej osłony twarzy 5C ze stali nierdzewnej, nauszników przeciwhałasowych 3M™ Peltor™ Optime™ I
G500V5JH510-OR	Zestaw ochronny składający się z nagłowia serii G500, siatkowej osłony twarzy ze stali nierdzewnej wytrawianej 5J oraz nauszników przeciwhałasowych 3M™ Peltor™ Optime™ I



Osłona twarzy 5B

Siatka poliamidowa: \varnothing 0,3 1,0x 1,0 mm
Redukcja światła: 45%
Waga: 45 g



Osłona twarzy 5C

Siatka ze stali nierdzewnej: \varnothing 0,24 2,5 x 1,8 mm
Redukcja światła: 24%
Waga: 54 g



Osłona twarzy 5J

Siatka ze stali nierdzewnej wytrawianej:
obszar 1: 4,0 x 1,5 x 0,15 mm
obszar 2: 3,8 x 1,4 x 0,15 mm
obszar 3: 3,7 x 1,3 x 0,15 mm

Redukcja światła:

obszar 1: 17%
obszar 2: 28%
obszar 3: 37%

Waga: 53g



Plastikowa opaska przeciwpotna HYG50



V6E



V6C



V6B

Zintegrowane okulary ochronne

F - ochrona przeciwko cząstkom o dużej prędkości (45 m/s)

Ochrona twarzy

System osłony twarzy 3M™ V5

Pomysłowe rozwiązania i łatwe dopasowanie

System osłony twarzy 3M™ V5 został zaprojektowany tak, aby umożliwić doskonałą integrację z innymi produktami - hełmami serii 3M™ G3000 i G22, zintegrowanymi okularami ochronnymi V6, nausznikami przeciwhałasowymi oraz systemami komunikacyjnymi.

System 3M™ V5 zapewnia jeszcze skuteczniejszą ochronę przeciwko przedniemu i bocznemu działaniu cząstek o dużej prędkości.

Wyposażony jest w nową funkcję „na klik”, która umożliwia szybkie i łatwe łączenie osłony twarzy z nagłowiem.



Szeroki kąt widzenia, podczas gdy osłona jest w podniesionej („nie pracującej”) pozycji.

Nowy ulepszony system łączący zapewnia solidniejsze mocowanie i komfort użytkowania.

Możliwość połączenia z hełmami ochronnymi poprzez zastosowanie nauszników przeciwhałasowych 3M™ Peltor™, które wyposażone są w odpowiednie mocowanie do hełmu.

Zewnętrzna i wewnętrzna warstwa chroniąca przed zaparowaniem.



Akcesoria



Osłona twarzy 5F-1



Osłona twarzy 5F-2



Osłona twarzy 5E-1



Osłona twarzy 5B



Osłona twarzy 5C



Osłona twarzy 5J



V6E



V6C



V6B

Zintegrowane okulary ochronne

A + BT - najlepsza ochrona przeciwko cząstkom o dużej prędkości
 BT - ochrona przeciwko cząstkom o dużej prędkości przy ekstremalnych warunkach termicznych (-5°C do +55°C, 120 m/s)
 F - ochrona przeciwko cząstkom o dużej prędkości (45 m/s)

Ochrona twarzy

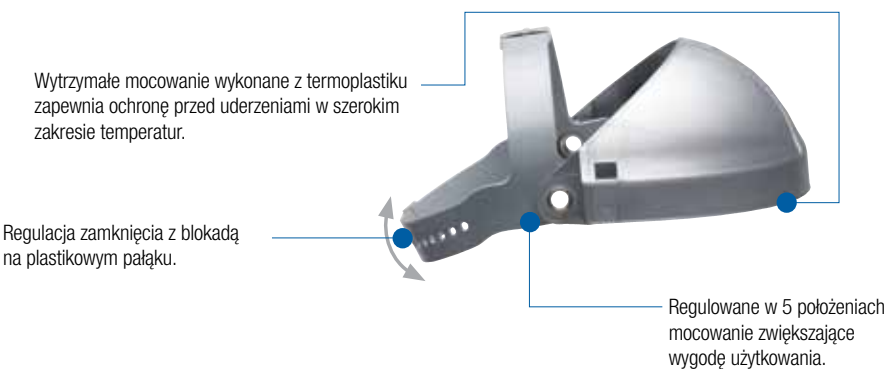
Nagłowie 3M™ H4

Mocowanie osłony twarzy z termoplastiku jest wytrzymałe na uderzenia i może być używane w szerokim zakresie temperatur. Oprócz zamknięcia z blokadą na plastikowym pałąku model H4 jest wyposażony w system łatwej wymiany osłony twarzy i pasek na głowę z regulacją w pięciu pozycjach, co zwiększa wygodę użytkowania.

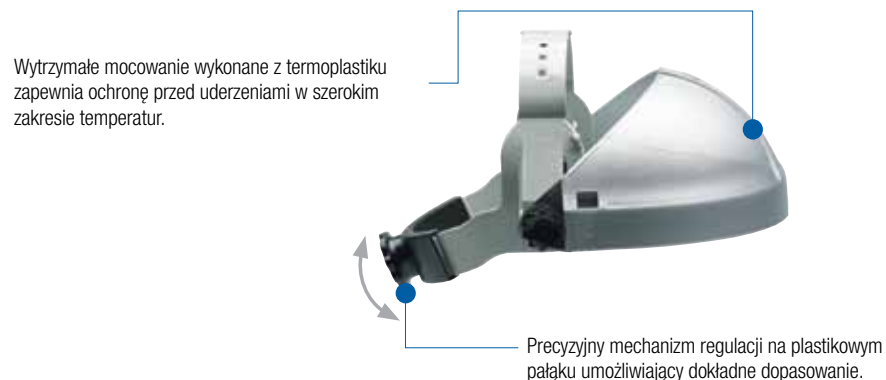


Prosty system wymiany Easy change™ ułatwia wymianę osłon twarzy.

Nagłowie 3M™ H4



Nagłowie 3M™ H8



Osłony twarzy 3M™ z serii WP



Przezroczysta osłona twarzy z poliwęglanu o grubości 2 mm i wymiarach 230 x 370 mm zapewnia doskonałą ochronę przed uderzeniami (podczas pracy z urządzeniami mechanicznymi), działaniem płynów i wysokiej temperatury. Osłona wchodzi do wnętrza mocowania, co dodatkowo zwiększa podparcie.

Systemy są kompatybilne z osłonami twarzy 3M serii WP

Spawalnicza osłona twarzy 3M™ WP96



Osłona z poliwęglanu o grubości 2 mm chroniąca przed promieniowaniem ultrafioletowym, podczerwonym i jasnym światłem podczas spawania gazowego. Dostępna z zaciemnieniem 3 i 5 (wymiarów 230 x 370 mm).



Osłona siatkowa z bocznią ochroną do stosowania w miejscach o wysokich temperaturach (wymiarów 230 x 370 mm). Zaprojektowana specjalnie w celu ochrony twarzy w warunkach wymagających maksymalnej wentylacji (odlewniach itp.). Spełnia wymagania normy PN-EN1731.

Siatkowe osłony twarzy marki 3M™ Peltor™

Siatkowe osłony twarzy zapewniają skuteczną ochronę i są wyjątkowo trwałe. Osłony twarzy marki 3M™ Peltor™ wykonane z wytrawianej stali nierdzewnej są niezwykle wytrzymałe i zapewniają wysoki poziom bezpieczeństwa, wygodę oraz widoczność w trybie roboczym. Siatkowe osłony twarzy są dostosowane do współpracy z przemysłowymi hełmami ochronnymi marki 3M™ Peltor™.

Osłona twarzy wykonana z poliamidu jest bardzo lekka i nie przewodzi elektryczności. Wszystkie siatkowe osłony twarzy zostały przetestowane i zatwierdzone do użytku zgodnie z wymogami normy europejskiej PN-EN1731 i spełniają wymagania dotyczące podwyższonej odporności (oznaczenie S).

3M™ V5 System do łączenia z hełmem ochronnym

- System jest kompatybilny z hełmami serii 3MTM G3000 oraz 3MTMG22
- Trzy różne wersje siatkowych osłon twarzy
- W łatwy sposób może być łączony z nausznikami przeciwhałasowymi 3M™ Peltor™
- Siatkowe osłony twarzy w klasie F, odporne na cząstki o dużej szybkości i niskiej energii (45m/s)
- Zastosowanie w leśnictwie i ogrodnictwie
- Użytkowanie w temperaturze -5°C - +55°C
- Zgodne z normą PN-EN1731:2006

Siatkowe osłony twarzy do łączenia z systemem 3M™ V5



Osłona twarzy 5B

- Wykonana z siatki poliamidowej w kolorze czarnym
- Wymiary siatki Ø0,3 1,0x1,0 mm
- Redukcja światła 45%
- Waga 45 g



Osłona twarzy 5C

- Wykonana z siatki ze stali nierdzewnej w kolorze czarnym
- Wymiary siatki Ø0,24 1,8 x 2,5 mm
- Redukcja światła 24%
- Waga 54 g



Osłona twarzy 5J

- Wykonana z siatki ze stali nierdzewnej wytrawianej w kolorze czarnym
- Posiada trzy obszary o zróżnicowanym polu widzenia
 - Obszar 1: 4,0x1, 5x0, 15 mm
 - Obszar 2: 3,8x1, 4x0, 15 mm
 - Obszar 3: 3,7x1, 1,3x0, 15 mm
- Redukcja światła w zależności od obszaru:
 - Obszar 1: 17%
 - Obszar 2: 28%
 - Obszar 3: 37%
- Waga 53 g



V4J SV/V4JK SV

- Opatentowana osłona twarzy z wytrawianej stali nierdzewnej z matowym wykończeniem.
- Maksymalna widoczność bez elementów w polu widzenia umożliwiającą swobodną pracę przy zwiększonej ochronie przed pyłem.
- Zoptymalizowana konstrukcja siatki o większej stabilności i stopniu ochrony. Siatka z wytrawianej stali nierdzewnej: 0,15 mm. Minimalna redukcja światła: 18%. Maksymalna redukcja światła: 40%. Waga: 80 g



V4A/V4AK

- Wykonana ze stali z matowym wykończeniem.
- Konstrukcja zapewniająca doskonałą wytrzymałość i stabilność.
- Osłona twarzy do pracy w bardzo trudnym otoczeniu. Siatka stalowa: Ø 0,3 1,8 x 1,8 mm. Redukcja światła: 35%. Waga: 90 g



V4B/V4BK

- Wykonana z czarnego poliamidu z matowym wykończeniem.
- Niezwykle lekka i nieprzewodząca — cecha wymagana w niektórych miejscach pracy (np. podczas pracy z kablami elektrycznymi). Siatka poliamidowa: Ø 0,3 1,0 x 1,0 mm. Redukcja światła: 45%. Waga: 70 g



V4C/V4CK

- Wykonana ze stali nierdzewnej z matowym wykończeniem.
- Niezwykle wysoka przepuszczalność światła uzyskana dzięki prostokątnej siatce zapewniającej doskonałą ochronę przed wiórami i odłamkami drewna.
- Doskonała stabilność, nawet podczas długotrwałego użytkowania. Siatka ze stali nierdzewnej: Ø 0,24 1,8 x 2,5 mm. Redukcja światła: 25%. Waga: 80 g

Przezroczyste osłony twarzy marki 3M™ Peltor™

Przezroczysta osłona twarzy zapewnia skuteczną ochronę przed rozbryzgami z przodu i z boku, a ochrona czoła i kąt nachylenia osłony minimalizują odbłaski powodujące olśnienie. Osłona twarzy z octanu posiada powłokę zabezpieczającą przed zaparowaniem po obu stronach, co zapewnia maksymalną widoczność. Osłona z poliwęglanu zapewnia doskonałą odporność na uderzenia i zarysowanie. Dostępna jest w wersji z filtracją światła oraz w wersji dielektrycznej, chroniącej przed łukiem przy zwarciu elektrycznym.

Osłony zostały przetestowane i zatwierdzone do użytku zgodnie z wymogami normy europejskiej PN-EN 166. Przezroczyste osłony twarzy są dostosowane do współpracy z przemysłowymi hełmami ochronnymi marki 3M™ Peltor™. Osłony spełniają wymagania dotyczące osłon chroniących przed cząstkami o dużej prędkości w uderzeniach o niskiej energii.

3M™ V5 System do łączenia z hełmem ochronnym

- System jest kompatybilny z hełmami serii 3M™ G3000, 3M™ G22 oraz z systemami 3M™ G500
- Dostępne z osłonami poliwęglanowymi
- W łatwy sposób może być łączony z nausznikami przeciwhałasowymi 3M™ Peltor™
- Zastosowanie w przemyśle przy szlifowaniu, piaskowaniu, w miejscach gdzie występuje ryzyko rozprysków



V4D/V4DK

- Bezbarwna osłona twarzy.
- Wykonana z octanu odpornego na działanie substancji chemicznych.
- Osłona o dobrych właściwościach optycznych zabezpieczona obustronnie przed zaparowaniem.

Materiał: Zabezpieczony przez zaparowaniem octan.

Zakres temperatur: od -40°C do +100°C. Grubość: 1 mm. Waga: 120 g



Osłona 5F-1

- Przezroczysta osłona wykonana z poliwęglanu
- Odporna na cząstki o dużej i średniej energii (oznaczenie „A + BT”)
- Minimalna grubość osłony 1,5mm
- Posiada wewnętrzną i zewnętrzną warstwę chroniącą przed zaparowaniem
- Waga 138g



V4E/V4EK

- Osłona twarzy z zielonego poliwęglanu.
- Wykorzystany materiał zapewnia najlepszą ochronę przed uderzeniami i odporność na zarysowania.
- Idealna do użytku podczas lutowania z użyciem gazów oraz w hutach i warsztatach.

Materiał: Zielony poliwęglan. Redukcja światła: 70%.

Zakres temperatur: od -40°C do +130°C. Grubość: 1 mm Waga: 110 g



Osłona 5F-2

- Przezroczysta osłona wykonana z poliwęglanu
- Odporna na cząstki o dużej i średniej energii (oznaczenie „A + BT”)
- Minimalna grubość osłony 1,5 mm
- Posiada zewnętrzną warstwę wzmacniającą oraz wewnętrzną chroniącą przed zaparowaniem
- Waga 138 g



V4F/V4FK

- Doskonała, bezbarwna osłona twarzy odporna na uderzenia.
- Wykonana z wysokiej jakości poliwęglanu zapewnia wysoką odporność na uderzenia i zarysowania.

Materiał: Poliwęglan. Zakres temperatur: od -40°C do +130°C.

Grubość: 1 mm. Waga: 110 g.



Osłona 5E-1

- Osłona wykonana z poliwęglanu
- Odporna na cząstki średniej energii
- Zaciemnienie 5 DIN, kolor zielony
- Minimalna grubość osłony 1,5 mm
- Posiada wewnętrzną i zewnętrzną warstwę chroniącą przed zaparowaniem
- Waga 140 g



V4H/V4HK

- Niezwykle wytrzymała na uderzenia osłona twarzy.
- Osłona wykonana z grubego poliwęglanu niezwykle odpornego na uderzenia i zarysowania.

Dopuszczona do ochrony przed łukiem przy zwarciu elektrycznym.

Materiał: Poliwęglan. Zakres temperatur: od -40°C do +130°C.

Grubość: 1,2 mm. Waga: 120 g