

Uchwyty spawalnicze TIG "ABITIG® GRIP"

Chłodzone powietrzem i cieczą



- Ergonomiczna rękojeść "GRIP" dla wszystkich typów uchwytów ABITIG® GRIP – oferująca wysoką pewność chwytu
- Moduły załączające i regulacyjne w rękojeści – ergonomiczne i indywidualnie dopasowane
- Krótkie przeguby kulowe dla optymalnego promienia wychylenia i idealnego chwytu
- Lekkie i elastyczne pakiety przewodów z modułowym systemem przyłączy do wszystkich urządzeń TIG
- Części zużywające się kompatybilne z międzynarodowymi standardami

ABITIG® GRIP 17

Dane techniczne wg (EN 60 974-7):

Czynnik chłodzący: powietrze
 Obciążalność: 140 A DC
 100 A AC
 Cykl pracy: 35%
 Elektroda wolframowa: Ø 0.5–2.4 mm

ABITIG® GRIP 18

Dane techniczne wg (EN 60 974-7):

Czynnik chłodzący: ciecz*
 Obciążalność: 320 A DC
 230 A AC
 Cykl pracy: 100%
 Elektroda wolframowa: Ø 0.5–4.0 mm

* Ciśnienie cieczy chłodzącej na wejściu:
 Min. 2.5 bar (max 3.5 bar);
 Min. przepływ cieczy: 0.9 l/min

ABITIG® GRIP 26

Dane techniczne wg (EN 60 974-7):

Czynnik chłodzący: powietrze
 Obciążalność: 180 A DC
 130 A AC
 Cykl pracy: 35%
 Elektroda wolframowa: Ø 0.5–4.0 mm

Dane techniczne dotyczą uchwytów o długości pakietu przewodów do 8.00 m.



Uchwyt kompletny			Korpus uchwytu	
Typ	Czynnik chłodzący	Indeks	Wersja	Indeks
ABITIG® GRIP 17	Powietrze	patrz komentarz**	Standard	712.1020
ABITIG® GRIP 17 F	Powietrze	patrz komentarz**	Gięty	712.1030
ABITIG® GRIP 18	Ciecz	patrz komentarz**	Standard	712.2020
ABITIG® GRIP 18 F	Ciecz	patrz komentarz**	Gięty	712.2030
ABITIG® GRIP 18 K	Ciecz	patrz komentarz**	Krótki	712.2230
ABITIG® GRIP 26	Powietrze	patrz komentarz**	Standard	712.4020
ABITIG® GRIP 26 F	Powietrze	patrz komentarz**	Gięty	712.4030
ABITIG® GRIP 26 K	Powietrze	patrz komentarz**	Krótki	712.4230




** Ze względu na różnorodność wariantów przyłączeniowych występujących w urządzeniach, niemożliwe jest podanie listy numerów zamówieniowych kompletnych uchwytów. W celu zamówienia kompletnego uchwytu proszę korzystać ze szczegółowego katalogu uchwytów TIG dostępnego na stronie www.binzel-abicor.com.




ABITIG® GRIP 17, ABITIG® GRIP 18, ABITIG® GRIP 26




Części zużywające się

		
Kołpak tylny (5 szt.)	Krótki 712.1053	Długi 712.1051


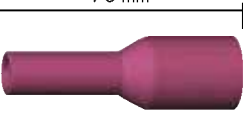

		
Tulejka zaiskowa (10 szt.)	Wersja (50 mm)	Wersja (52 mm)
Ø 0.5 mm	702.0005 / 10N21	701.0169 / 10N21D
Ø 1.0 mm	702.0006 / 10N22	701.0171 / 10N22D
Ø 1.2 mm	702.0007 / -	701.0170 / -
Ø 1.6 mm	702.0008 / 10N23	701.0172 / 10N23D
Ø 2.0 mm	702.0012 / -	701.0176 / -
Ø 2.4 mm	702.0009 / 10N24	701.0173 / 10N24D
Ø 3.2 mm	702.0010 / 10N25	701.0174 / 10N25D
Ø 4.0 mm	702.0011 / 54N20	701.0175 / 54N20D

			
Pierścień izolacyjny/ Adapter	Pierścień izolacyjny (10 szt.) 703.0012 / 18CG	Adapter (10 szt.) 701.0130 / 54N01	Adapter (5 szt.) 701.1122 / 54N63

			
Korpus tulejki	Wersja standardowa (10 szt.)	Wersja standardowa z soczewką gazową (10 szt.)	Wersja "Jumbo" z soczewką gazową (5 szt.)
Ø 0.5-1.2 mm	701.0190 / 10N30	701.0201 / 45V24	-
Ø 1.6 mm	701.0191 / 10N31	701.0203 / 45V25	701.1116 / 45V116
Ø 2.0 mm	701.0196 / 10N32	701.0207 / 45V26	-
Ø 2.4 mm	701.0196 / 10N32	701.0207 / 45V26	701.1117 / 45V64
Ø 3.2 mm	701.0197 / 10N28	701.0209 / 45V27	701.1118 / 995795
Ø 4.0 mm	701.0198 / 406488	701.0211 / 45V28	701.1208 / 45V63

			
Dysza gazowa ceramiczna (10 szt.)	Wersja standardowa	Wersja standardowa dla soczewki gazowej	Wersja "Jumbo" dla soczewki gazowej
Nr. 4 Ø 6.5 mm	701.0107 / 10N50	701.0420 / 54N18	-
Nr. 5 Ø 8.0 mm	701.0108 / 10N49	701.0421 / 54N17	-
Nr. 6 Ø 9.5 mm	701.0109 / 10N48	701.0422 / 54N16	701.1199 / 57N75
Nr. 7 Ø 11.0 mm	701.0110 / 10N47	701.0423 / 54N15	-
Nr. 8 Ø 12.5 mm	701.0111 / 10N46	701.0424 / 54N14	701.1200 / 57N74
Nr. 10 Ø 16.0 mm	701.0113 / 10N45	-	701.1201 / 53N88
Nr. 12 Ø 19.5 mm	701.0114 / 10N44***	701.0426 / 54N19	701.1121 / 53N87

*** długość 50 mm

			
Dusza gazowa ceramiczna (10 szt.)	Wersja standardowa	Wersja standardowa dla soczewki gazowej	Wersja "Jumbo" dla soczewki gazowej ***
Nr. 5 Ø 8.0 mm	701.0115 / 10N49L	701.0427 / 54N17L	-
Nr. 6 Ø 9.5 mm	701.0116 / 10N48L	701.0428 / 54N16L	-
Nr. 7 Ø 11.0 mm	701.0117 / 10N47L	701.0429 / 54N15L	-
Ø 24.0 mm	-	-	701.1202 / 53N89

*** Nie stosować do układu z wysoką częstotliwością