

ESAB WPROWADZA NA RYNEK PEŁNĄ GAMĘ URZĄDZEŃ I OSPRZĘT GAZOWY

Wykorzystując przejęcie grupy Victor – wiodącego na świecie producenta osprzętu gazowego – ESAB wprowadza na rynek europejski pełną gamę nowych produktów.

Palniki gazowe, reduktory i akcesoria przez ponad 100 lat wyznaczały standardy w dziedzinie bezpieczeństwa, wydajności i niezawodności. Dzięki integracji obu firm użytkownicy mogą czerpać korzyści z dostępu do wiodących produktów wytwarzanych w fabrykach ESAB, a także lokalnych magazynów i w pełni wyszkolonego personelu wsparcia technicznego.



Tien Acetylen LPG Gaz obojętny

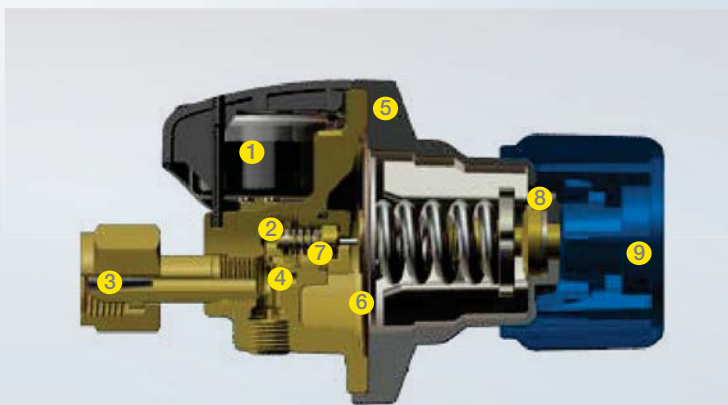
Reduktory ciśnienia EDGE zapewniają niezrównany poziom bezpieczeństwa

W reduktorach ciśnienia EDGE zastosowano wbudowaną w pokrętko regulację typu SLAM™ (Shock Limitation and Absorption Mechanism – mechanizm ograniczania i absorpcji wstrząsów), który wytwarza 3-stopniową „strefę zgniatania”. SLAM zwiększa bezpieczeństwo, wytrzymałość i ochronę wewnętrznych elementów reduktora przed poważnym uszkodzeniem w razie upadku.

Reduktory poddane zostały rygorystycznemu testowi samozapłonu zgodnie z normą ASTM G-175 i okazały się praktycznie odporne na błędy w przypadku zapłonu w instalacji.

Dzięki reduktorom ciśnienia EDGE uzyskuje się stabilniejszą w porównaniu do tradycyjnych konstrukcji wydajność przepływu w szerokim zakresie ciśnień występujących w butlach.

Wyraźne wskaźniki z ulepszoną warstwą graficzną, kodowane barwnie pokrętki ułatwiające szybką identyfikację gazu oraz bardziej ergonomiczna konstrukcja pokręteł regulacji ciśnienia wpływającego gazu.



- 1 Wskaźniki są umieszczone głębiej w obudowie dla wyższego poziomu ochrony.
- 2 Wydajniejsze ścieżki przepływu wewnątrz reduktora przekładają się na mniejsze różnice w natężeniu przepływu gazu w miarę opróżniania butli.
- 3 Na króćcu wejściowym reduktora montowany jest standardowo spiekany filtr, by zapobiec przedostawaniu się zanieczyszczeń.
- 4 Dzięki innowacyjnemu projektowi wnętrza reduktora, spełnia on restrykcyjne wymogi testu wytrzymałości na spowodowany zapłon wg normy ASTM G-175.
- 5 W celu zwiększenia trwałości urządzenia osłonę wykonano z bardzo wytrzymałego stopu cynku z aluminium.
- 6 Neoprenowa membrana wzmocniona tkaniną zapewnia doskonałą czułość i kontrolę.
- 7 Zespół podstawy przetestowano pod kątem trwałości w długim okresie.
- 8 Układ wewnętrznych otworów wentylacyjnych chroni reduktor przed zanieczyszczeniami środowiskowymi.
- 9 Pokrętło regulacji SLAM™ zaprojektowano z zastosowaniem wielostopniowych stref zgniatania, które absorbują energię uderzenia w razie upadku.

EDGE – Przewaga w zakresie bezpieczeństwa



POJEDYNCZY PUNKT UDERZENIA

POKRĘTKO ABSORBUJĄCE WSTRZĄS



STOPIEŃ 1 STOPIEŃ 2 STOPIEŃ 3
3-STOPNIOWA STREFA ZGNIATANIA

Modele mogą się nieznacznie różnić w poszczególnych krajach.



Zwiększ bezpieczeństwo, niezawodność i wydajność palnika do cięcia dzięki nowemu reduktorowi ESAB EDGE.



Reduktory serii G

Zaprojektowane z myślą o zastosowaniach wymagających średniej wydajności, osłona wykonana z wytrzymałego stopu cechuje się dwukrotnie wyższą granicą plastyczności niż mosiądz. Dzięki kodowanym barwnie pokrętkom, korzystanie z reduktora jest prostsze, a rozpoznanie gazu – łatwiejsze.

Rotametry z zaworem regulacyjnym

Przystępne cenowo i niezawodne produkty do spawania metodami MIG/MAG i TIG.



PALNIKI Z SERII 400

Dostępne zarówno w wersji uniwersalnej, jak i zwykłej, palniki z serii 400 zapewniają doskonałe pole widzenia i elegancką, a przy tym wytrzymałą konstrukcję trójrurową.

- Oznaczenia i kodowanie barwne pokręteł ułatwiają rozpoznanie ich przeznaczenia i upraszczają pracę dzięki wskazaniu kierunków otwierania i zamykania.
- Wyprofilowana rękojeść i wygodniejsze umiejscowienie dźwigni odcinającej dopływ tlenu.
- Uniwersalna konstrukcja systemu mieszania nadaje się do stosowania wszystkich gazów palnych (z odpowiednią dyszą).



Bulldog – palniki do ciężkich zadań

Szczególnie wysoka wydajność (14"/350 mm) do bardzo wymagających zastosowań cięcia z użyciem propanu. Niski profil głowicy, lekka konstrukcja, siła i wytrzymałość sprawiają, że Bulldog stanowi klasę samą w sobie.

ESAB.COM

POZWÓL NAM POMÓC W ZNALEZIENIU PERFEKCYJNEGO DLA CIEBIE ROZWIĄZANIA SPAWALNICZEGO. SKONTAKTUJ SIĘ JUŻ DZIŚ Z PRZEDSTAWICIELEM HANDLOWYM FIRMY ESAB.