



Zastosowanie

Urządzenie filtrowentylacyjne BIG-2000 jest przeznaczone do oczyszczania powietrza z zanieczyszczeń pyłowych i opcjonalnie gazowych powstających przy rozmaitych procesach produkcyjnych. Jest niezastąpione przy usuwaniu pyłów suchych powstających podczas spawania i innych procesów, przy których występuje emisja drobnych pyłów. Maksymalna temperatura przetłaczanego powietrza nie powinna przekraczać +60°C. Dzięki automatycznie oczyszczanym filtrom nabożowym cząsteczki pyłu są oddzielane na powierzchni zewnętrznej filtra, skąd są okresowo strzepywane impulsami sprężonego powietrza.

Urządzenie BIG-2000 jest produkowane w wersji mobilnej z recyrkulacją powietrza.

Budowa

Urządzenie BIG-2000 jest zbudowane z następujących elementów:

- obudowy wykonanej z blach stalowych,
- wentylatora promieniowego,
- łapacza iskier,
- wysokoskutecznego filtra nabożowego z tkaniny poliestrowej klasy H13,
- pneumatycznego zespołu regeneracji filtra składającego się ze zbiornika sprężonego powietrza, zaworu elektromagnetycznego i dyszy Venturiego,
- pojemnika na pyły o pojemności 30 l,
- zespołu elektrycznego służącego do uruchamiania urządzenia i sterowania jego pracą,
- presostatu kontrolującego stopień zanieczyszczenia filtra,
- licznika czasu pracy,
- zestawu kół jezdnych.

Dane techniczne

Typ	Nr kat.	Wydatek maksymalny [m ³ /h] ¹	Podciśnienie maksymalne [Pa]	Napięcie zasilania [V]	Moc silnika [kW]	Poziom ciśnienia akustycznego [dB(A)] z odległości:		Zużycie sprężonego powietrza [Nm ³ /h]	Masa [kg]	Liczba przyłączy do ramion ERGO ²
						1 m	5 m			
BIG-2000	804U12	2500	2650	3x400	2,2	74	60	0,7	184	2

Uwagi: 1. Wydatek określono na czystym filtrze.

2. Pełną ofertę ramion ssących przedstawiono w oddzielnych kartach katalogowych.

Użytkowanie

Urządzenie BIG-2000 jest produkowane w wersji mobilnej i jest przystosowane do zamocowania dwóch ramion ssących o zasięgu 2, 3 lub 4 m i średnicy 160 mm.

Przed uruchomieniem urządzenie należy podłączyć do instalacji sprężonego powietrza o ciśnieniu 6–8 bar. Po uruchomieniu urządzenie zespół automatyki sterującej zapewnia ciągłą pracę wentylatora oraz samoczynne – bez przerywania pracy – oczyszczanie filtra okresowymi impulsami sprężonego powietrza. Stopień oczyszczenia filtra kontroluje presostat. W przypadku nadmiernego obciążenia filtra pyłem, co objawia się zwiększonymi oporami przepływu i spadkiem wydajności, zaświeci się lampka sygnalizacyjna w kolorze żółtym.

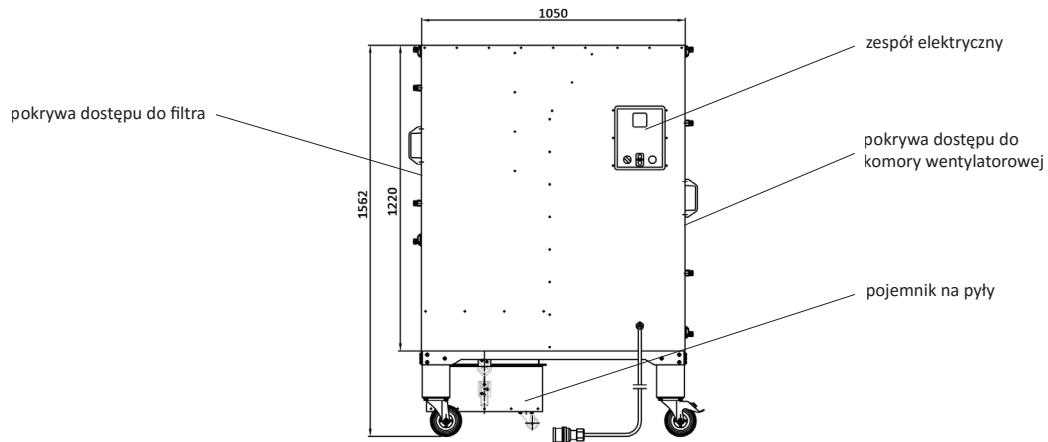
Urządzenie jest ponadto wyposażone w licznik czasu pracy, co pozwala na kontrolę czasu użytkowania urządzenia.

Obsługa filtrów polega na okresowej wymianie filtra nabożowego (co 1–2 lata).

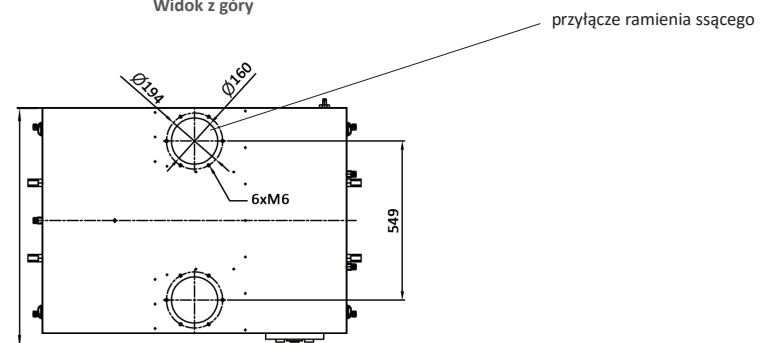
Opcjonalnie urządzenie może być wyposażone w filtr z włókniny impregnowanej węglem aktywnym do filtracji gazów powstających w procesach spawalniczych. Włókninę należy wymieniać co kilka miesięcy w zależności od intensywności użytkowania.




BIG-2000
Widok z przodu



Widok z góry




Filtr nabojowy wymienny

	Typ	Nr kat.	Masa [kg]	Klasa	Skuteczność filtracji [%]	Liczba filtrów
	PN166636U	800F04	4,2	H13	99,95	1

Wyposażenie dodatkowe

Filtr z włókniny impregnowanej węglem aktywnym

	Typ	Nr kat.	Masa [kg]	Uwagi
	FCR-BIG-2000	838F79	0,6	Kompletny filtr stanowi włóknina węglowa wraz z siatką zabezpieczającą. Całość jest umieszczona wewnątrz filtra nabojowego.
	WFCR-BIG-2000	838W94	0,3	Włóknina węglowa jest elementem wymiennym filtra.