



STRONG-1000-N



STRONG-2000-N



STRONG-5000-S

Zastosowanie

Stacjonarne urządzenia STRONG są przeznaczone do oczyszczania powietrza z pyłów suchych powstających w trakcie rozmaitych procesów produkcyjnych w przemyśle metalowym, chemicznym, spożywczym, farmaceutycznym, tworzyw sztucznych i innych. Nadają się w szczególności do zatrzymywania pyłów podczas procesów szlifowania. Maksymalna temperatura przetłaczanego powietrza wynosi 60°C. Dzięki automatycznie oczyszczanemu filtrowi nabożowemu z tkaniny poliestrowej cząsteczki pyłu są oddzielone na powierzchni zewnętrznej filtra, skąd są okresowo strzepywane impulsami sprężonego powietrza.

Budowa

Urządzenie STRONG jest zbudowane z następujących elementów:

- obudowy wykonanej z blach stalowych,
- wentylatora promieniowego z obudową wykonaną z odlewanych aluminium,
- wysokoskutecznych filtrów nabożowych z tkaniny poliestrowej klasy H13,
- pneumatycznego zespołu regeneracji filtrów składającego się ze zbiornika sprężonego powietrza i zaworów elektromagnetycznych,
- łapacza iskier,
- pojemnika na odpady (metalowego, na kółkach),

Dane techniczne

Typ	Nr kat.	Wydatek maksymalny [m ³ /h] ¹	Podciśnienie maksymalne [Pa]	Napięcie zasilania [V]	Moc silnika [kW]	Poziom ciśnienia akustycznego [dB(A)] z odległości ² :		Pojemność pojemnika na odpady [dm ³]	Zużycie sprężonego powietrza [Nm ³ /h]	Masa [kg]	Przyłącza ssące ³
						1 m	5 m				
STRONG-1000-N	804U42	1750	2000	230	1,5	71*	65*	72	0,7	181	1xØ125 1xØ160
STRONG-2000-N	804U43	3150	2250	3x400	3,0	72,5*	66*	72	1,4	253	1xØ160 1xØ200
STRONG-5000-S	804U59	7200	4200	3x400	5,5	73,5	69	72	2,8	619	1xØ400

Uwagi: 1. Wydatek określono na czystych filtrach.

2. Głośność urządzenia STRONG-5000-S określono na urządzeniu wyposażonym w dodatkowy tłumik rurowy.

3. Ofertę ramion ssących ERGO przedstawiono w oddzielnych kartach katalogowych.

* Pomiar wykonano w urządzeniu wyposażonym w ramię odciągowe.

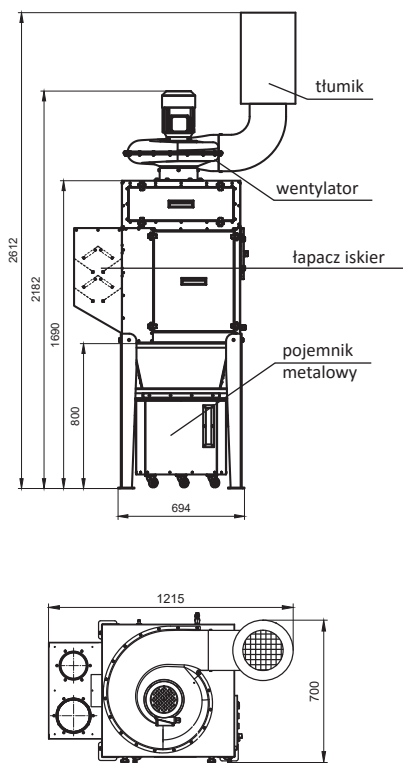
- króćców przyłączeniowych umożliwiających bezpośrednie podłączenie ramion odciągowych (STRONG-1000-N, STRONG-2000-N) lub instalacji wyciągowej za pomocą złączki kołnierzej (wszystkie wersje STRONG),
- tłumika na wylocie wentylatora,
- zespołu elektrycznego do załączania i sterowania pracą urządzenia.

Użytkowanie

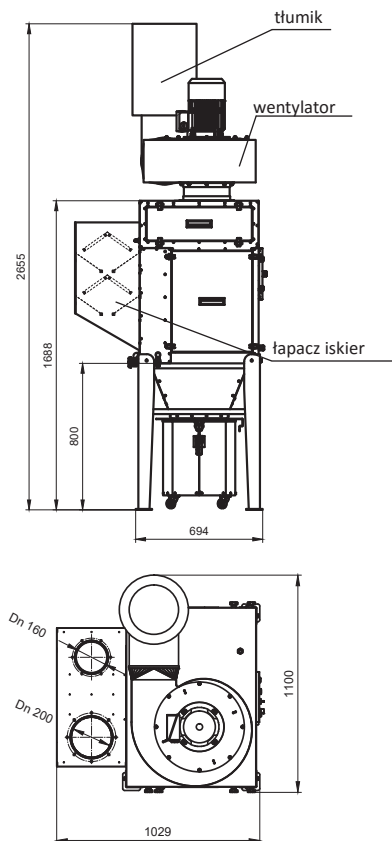
Urządzenie wymaga trwałego przymocowania do podłoża. Przed uruchomieniem należy je podłączyć do instalacji sprężonego powietrza o ciśnieniu 6–8 bar. Do króćców ssawnych należy zamocować ramiona odciągowe lub instalację wyciągową. Po uruchomieniu urządzenia zespół automatyki sterującej zapewnia ciągłą pracę wentylatora oraz samoczynne – bez przerywania pracy – oczyszczanie filtra okresowymi impulsami sprężonego powietrza. Filtry nabożowe należy wymieniać na nowe po okresie eksploatacji (co 1–2 lata). Każde z urządzeń posiada pojemnik na odpady wyposażony w wizjer. Pozwala on na kontrolowanie stanu napełnienia pojemnika. Wyloty wentylatorów są wyposażone w tłumiki hałasu. Użytkownik może ustawić tłumik w innym położeniu, obracając go na króćcu wylotowym. STRONG-5000-S może być wyposażony w dodatkowy tłumik rurowy poprawiający parametry akustyczne urządzenia.



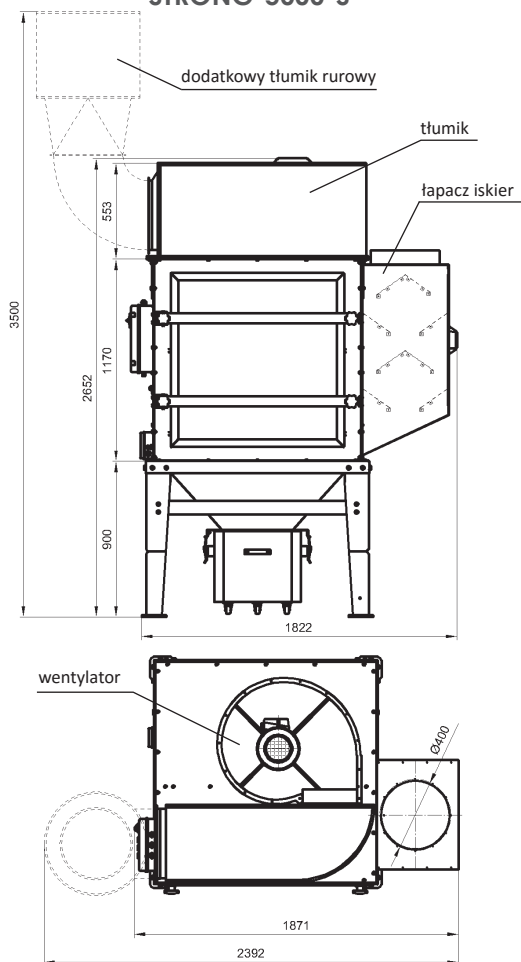
STRONG-1000-N



STRONG-2000-N

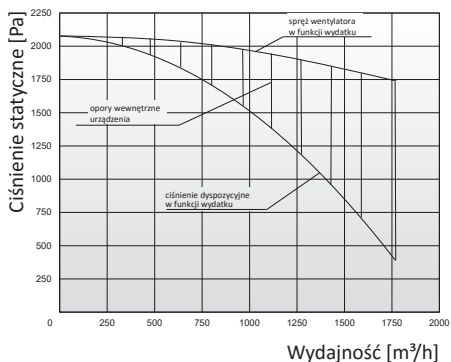


STRONG-5000-S

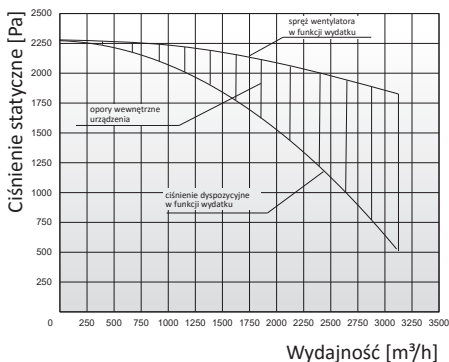


Charakterystyki przepływowe

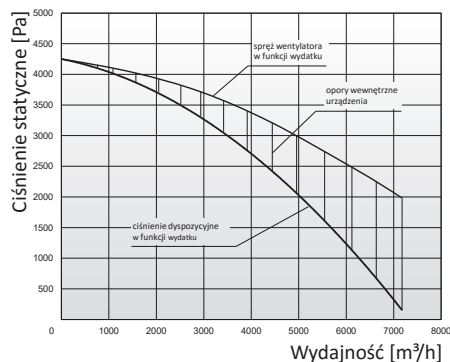
STRONG-1000-N



STRONG-2000-N



STRONG-5000-S



Części wymienne

Filtr nabojowy

Typ	Nr kat.	Masa [kg]	Klasa	Skuteczność filtracji [%]	Liczba filtrów

Na życzenie Klienta oferujemy filtry nabojowe o innych klasach filtracji.

Wyposażenie dodatkowe (dotyczy STRONG-5000-S)

Reduktor 400x400/Ø500 mm

	Typ	Nr kat.		Typ	Nr kat.		Typ	Nr kat.
ZR-UF	ZR-UF	829R82	TK-UF	TK-UF	830T92	KL-UF	KL-UF	829K97