



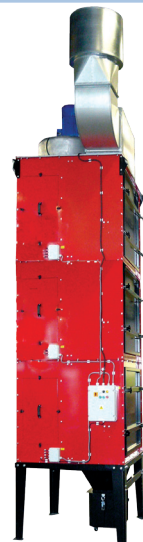
UFO-4-M/N-1



UFO-4-M/N-2



UFO-4-M/N-3



Zastosowanie

Urządzenie filtrowentylacyjne UFO-4-M/N jest przeznaczone do oczyszczania zapyłonego powietrza z zanieczyszczeń powstających w trakcie procesów produkcyjnych. Jest niezastąpione przy usuwaniu pyłów suchych powstających podczas spawania, szlifowania materiałów nieiskrzących, gazowego lub plazmowego cięcia metali lub podczas innych procesów pyłowych w przemyśle chemicznym, farmaceutycznym, spożywczym, tworzyw sztucznych i innych. Maksymalna temperatura przetłaczanego powietrza wynosi +60°C. Urządzenia są wyposażone w filtry nabożowe, które gromadzą cząsteczki pyłu na powierzchni zewnętrznej filtra, skąd są okresowo strzepywane impulsami sprężonego powietrza.

Budowa

Urządzenie składa się z jednej (UFO-4-M/N-1), dwóch (UFO-4-M/N-2) lub trzech (UFO-4-M/N-3) komór filtracyjnych, ustawionych pionowo, jedna na drugiej. Na komorze filtracyjnej jest zamontowany zespół wentylatora i tłumika.

Komorę filtracyjną jest osadzona na czworonożnej podstawie wyposażonej w komorę zsypaną oraz pojemnik pyłów.

- UFO-4-M/N-1 składa się z 1 komory filtracyjnej oraz wentylatora o wydajności nominalnej 5000 m³/h.
- UFO-4-M/N-2 składa się z 2 komór filtracyjnych oraz wentylatora o wydajności nominalnej 10 000 m³/h.
- UFO-4-M/N-3 składa się z 3 komór filtracyjnych oraz wentylatora o wydajności nominalnej 15 000 m³/h.

Każda komora filtracyjna jest przedzielona pionową przegrodą na dwie części:

- komorę filtrów – mieszczącą 4 samooczyszczające się filtry nabożowe z tkaniny poliestrowej klasy H13,
- komorę elektrozaworów – mieszczącą zbiornik sprężonego powietrza zasilany z instalacji zewnętrznej o ciśnieniu 6–8 bar oraz 4 elektrozawory służące do otrzepywania filtrów ze zgromadzonych pyłów za pomocą impulsów sprężonego powietrza. Strzepywanie odbywa się automatycznie.

Urządzenie UFO-4-M/N jest wyposażone w króćce przyłączeniowe:

- Króciec wlotowy, Ø500 mm na każdej komorze filtracyjnej, standardowo znajduje się z prawej strony urządzenia, patrząc od strony komory filtracyjnej. Istnieje możliwość zamiany ścian bocznych w taki sposób, że króciec wlotowy znajdzie się po lewej stronie.
- Króciec wylotowy 400x400 mm stanowi wylot z tłumika.

- Króciec wylotowy może być podłączony do instalacji tłocznej lub też – w przypadku bezpośredniego wyrzutu powietrza do pomieszczenia – zaleca się uzbroić wylot 400x400 mm w dodatkowy tłumik z zestawem kształtek przyłączeniowych (kolano i reduktor).

Do urządzenia jest zamocowany zespół automatyki sterującej służący do zasilania wentylatora i sterowania układem pneumatycznego strzepywania filtrów. Urządzenia UFO-4-M/N-R są wyposażone w falownik sterujący pracą silnika elektrycznego. Dzięki regulacji obrotów silnika elektrycznego uzyskujemy możliwość regulacji wydajności urządzenia, utrzymując zarazem stałe podciśnienie w instalacji wyciągowej.

Użytkowanie

Urządzenia UFO-4-M/N mogą być usytuowane zarówno wewnątrz, jak i na zewnątrz obiektu. Przed rozpoczęciem użytkowania urządzenie należy w sposób trwały przymocować do podłoża. Urządzenia są przewidziane do:

- obsługi instalacji złożonej z odciągów stanowiskowych, na przykład ramion ssących podłączonych do magistrali łączącej je z króćcami wlotowymi,
- wentylacji ogólnej połączonej z filtracją powietrza – w tej wersji na wylocie z tłumika należy umieścić wielodyskowy nawiewnik kierunkowy WNK-8, a na króćcach wlotowych – siatki wlotowe SW-500.

Po uruchomieniu urządzenia zespół automatyki sterującej zapewnia ciągłą pracę wentylatora oraz samoczynne oczyszczanie filtrów cyklicznymi impulsami sprężonego powietrza. Filtry nabożowe należy wymieniać na nowe po okresie eksploatacji (co 1–2 lata). W przypadku użytkowania urządzenia do obsługi cięcia plazmowego lub laserowego przepustowość filtrów ulega dwukrotnemu zmniejszeniu. W związku z tym, dobierając UFO-4 do ww. procesów, należy przyjmować następujące wydatki powietrza:

- dla UFO-4-MN-1 – 2500 m³/h,
- dla UFO-4-MN-2 – 5000 m³/h,
- dla UFO-4-MN-3 – 7500 m³/h.

Na życzenie Klienta urządzenie może być wyposażone w filtry z włókniny impregnowanej węglem aktywnym do filtracji gazów powstających w procesach spawalniczych.

Na życzenie Klienta urządzenie może być wyposażone w instalację gaśniczą.

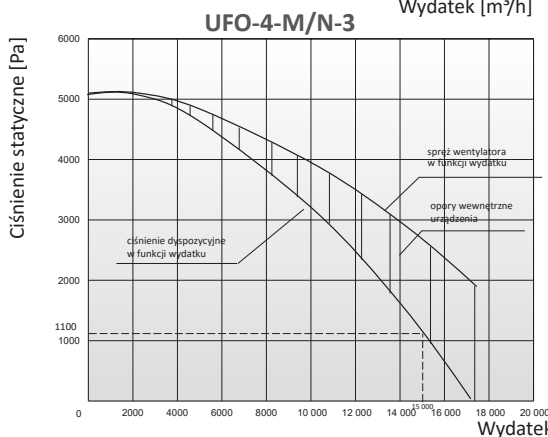
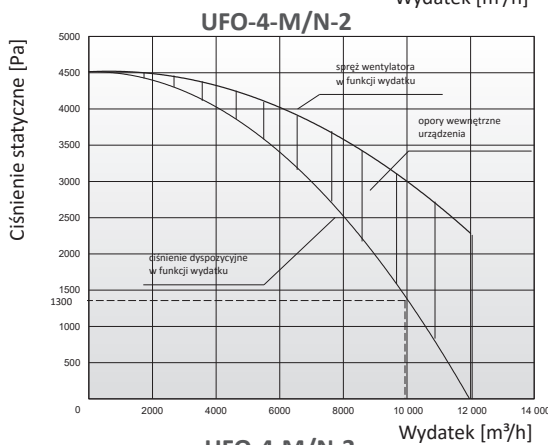
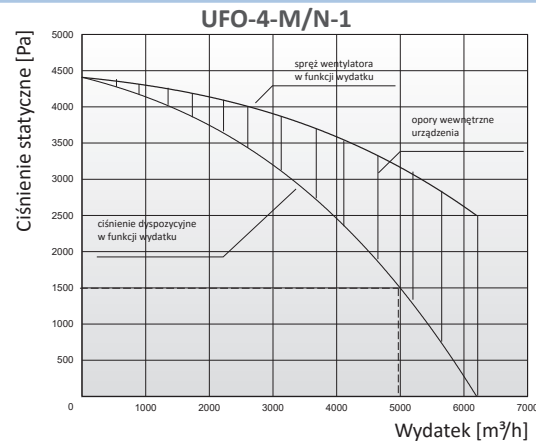


Dane techniczne

Typ	UFO-4-M/N-1	UFO-4-M/N-2	UFO-4-M/N-3	UFO-4-M/N-1/R	UFO-4-M/N-2/R	UFO-4-M/N-3/R
Uwagi	–	–	–	układ regulacji wydajności		
Nr kat.	804U85	804U86	804U87	804U05	804U06	804U07
Wydatek maksymalny [m ³ /h]	6300	12 000	16 200	6300	12 000	16 200
Podciśnienie maksymalne [Pa]	4200	4260	4800	4200	4260	4800
Moc silnika elektrycznego [kW]	5,5	11	18	5,5	11	18
Napięcie [V]	3x400	3x400	3x400	3x400	3x400	3x400
Poziom ciśnienia akustycznego [dB(A)]*	72	76	79	72	76	79
Masa [kg]	565	860	1200	565	860	1200
Średnica króćca wlotowego [mm]	1xø500	2xø500	3xø500	1xø500	2xø500	3xø500
Średnica króćca wylotowego [mm]	400x400	400x400	400x400	400x400	400x400	400x400
Wymagane ciśnienie sprężonego powietrza [MPa]	0,6	0,6	0,6	0,6	0,6	0,6
Liczba filtrów nabojowych	4	8	12	4	8	12
Pojemność pojemnika pyłów [dm ³]	72	72	72	72	72	72
Zużycie sprężonego powietrza [Nm ³ /h]	2,8	5,6	8,4	2,8	5,6	8,4

* Pomiar ciśnienia wykonano w odległości 1 m od urządzenia.

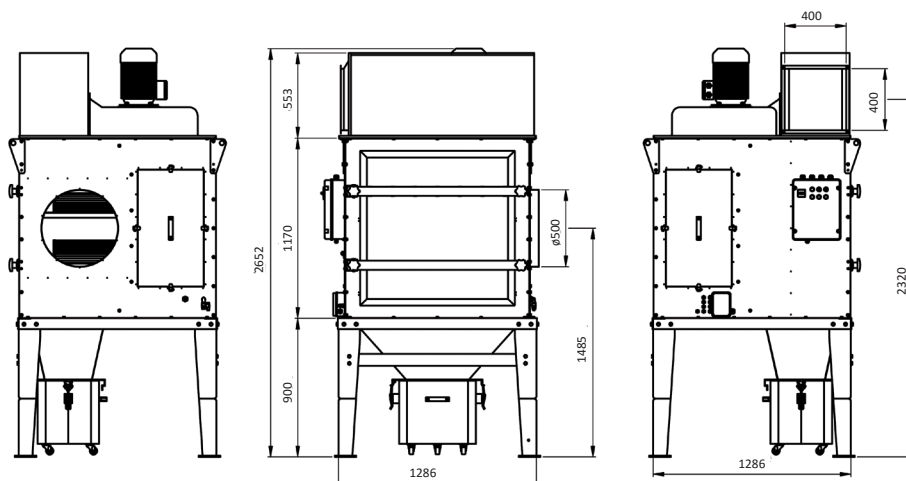
Charakterystyki przepływowe



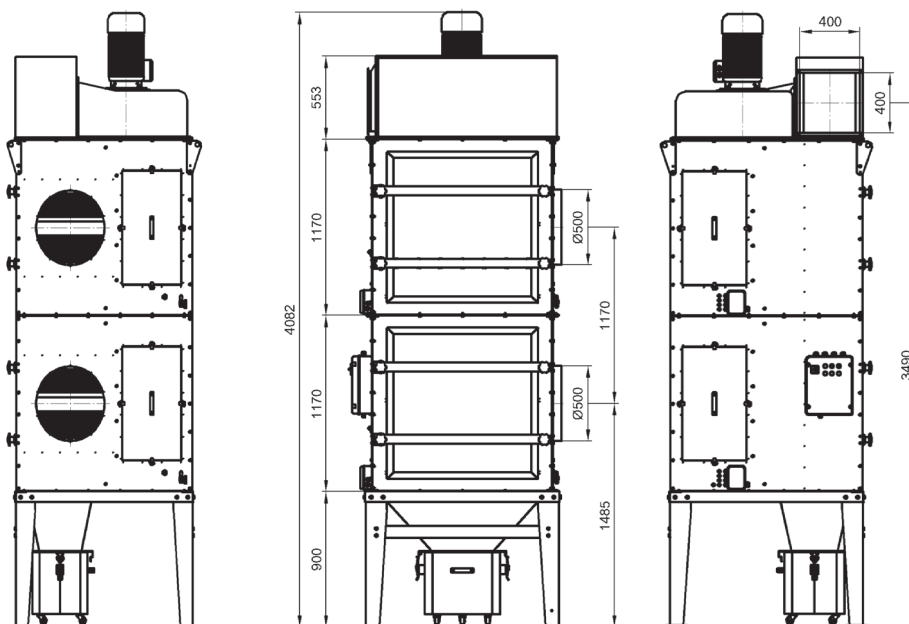
Uwaga: Charakterystyki sporządzono dla filtrów nabojowych wstępnie zanieczyszczonych pyłami po wypawianiu 1500 elektrod ER24.



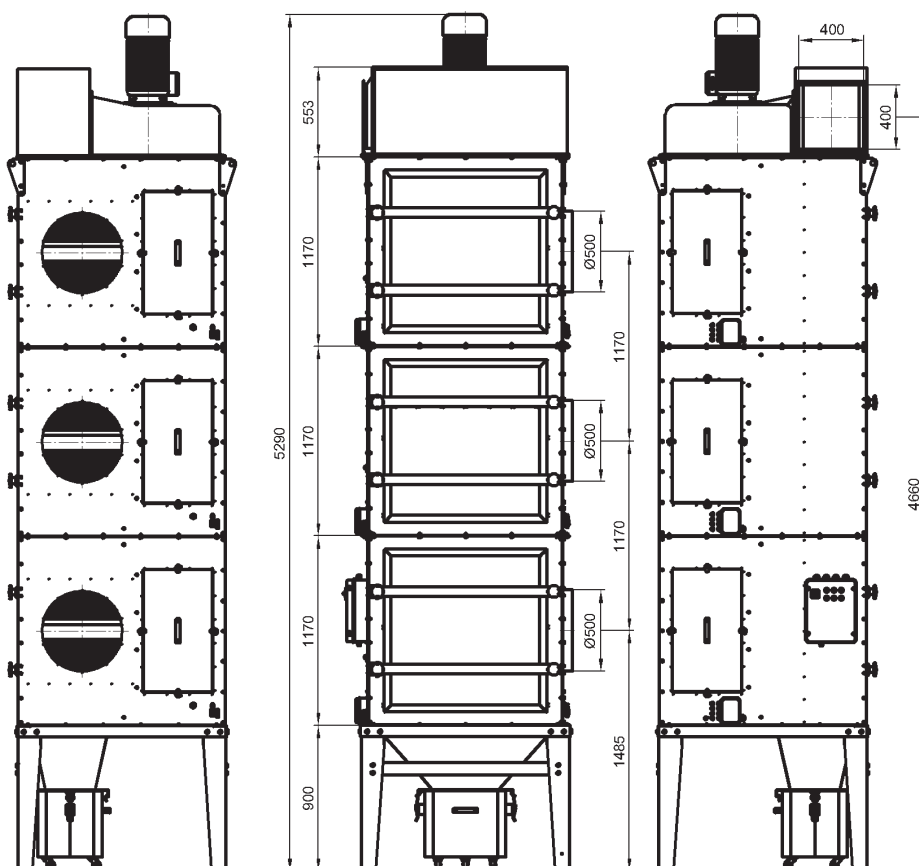
UFO-4-M/N-1



UFO-4-M/N-2



UFO-4-M/N-3





Części wymienne

Filtr nabojowy

	Typ	Nr kat.	Masa [kg]	Klasa	Skuteczność filtracji [%]
	PN085032T	800F03	4,2	H13	99,95

Uwaga: Standardowo urządzenia są wyposażone w filtry PN085032T.

Wyposażenie dodatkowe

Dodatkowy zestaw tłumiący

	Uwagi					
	Zestaw może być ustawiony wylotem tłumika do góry lub w bok. Części składowe zestawu wyszczególniono poniżej.					

Reduktor 400x400/Ø500 mm			Tłumik			Kolano 400x400 mm		
	Typ	Nr kat.		Typ	Nr kat.		Typ	Nr kat.
	ZR-UF	829R82		TK-UF	830T92		KL-UF	829K97

Wielodyszowy nawiewnik kierunkowy

	Typ	Nr kat.	Średnica wylotu z dyszy [mm]	Masa [kg]	Przeznaczenie
	WNK-8/M-1	829W01	125	33	Uzbrojenie wylotu powietrza z UFO-4 przy filtrowentylacji ogólnej.
	WNK-8/M-2	829W02	160	34	
	WNK-8/M-3	829W03	200	35	

Siatka wlotowa

	Typ	Nr kat.	Masa [kg]	Przeznaczenie
	SW-500	834Z35	1,3	Zabezpieczenie króćców wlotowych przy swobodnym wlocie powietrza.