

VacuFil 125 - Nr.kat.:82 400

- » Jednostanowiskowe urządzenie ssące
- » Automatyczna regulacja mocy ssania



Korzyści

- » duże ilości dymu /pyłu lub kurzu
- » stałe zastosowanie
- » odsysanie palnikowe

Zakres zastosowania

- » najlepsza ochrona zdrowia pracowników dzięki zastosowaniu wkładów filtrujących KemTex® ePTFE z funkcją filtracji powierzchniowej
- » Wygodny wybór uchwytów sprawalniczych bezpośrednio z panelu dotykowego
- » Stabilne i trwałe działanie dzięki sterowanemu zmiennym ciśnieniem automatycznemu oczyszczaniu filtra
- » Zarządzanie flotą urządzeń, zdalne sterowanie oraz zewnętrzny serwis dzięki własnemu połączeniu z siecią komórkową oraz chmurą

Cechy charakterystyczne

- » system automatycznego oczyszczania, sterowany zmiennym ciśnieniem
- » boczna sprężarka kanałowa
- » wkłady filtrujące KemTex® ePTFE
- » Połączenie z chmurą poprzez sieć komórkową
- » Bezdotykowe usuwanie pyłów włącznie z pojemnikami na pył.
- » Sterowanie z panelem dotykowym

Dodatkowe wyposażenie

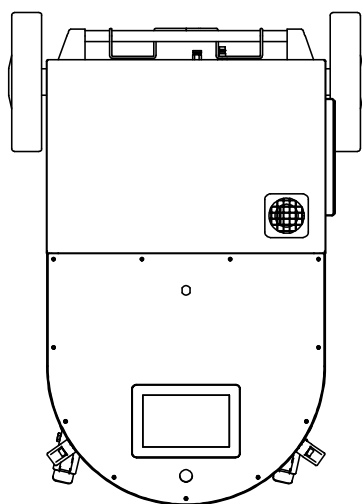
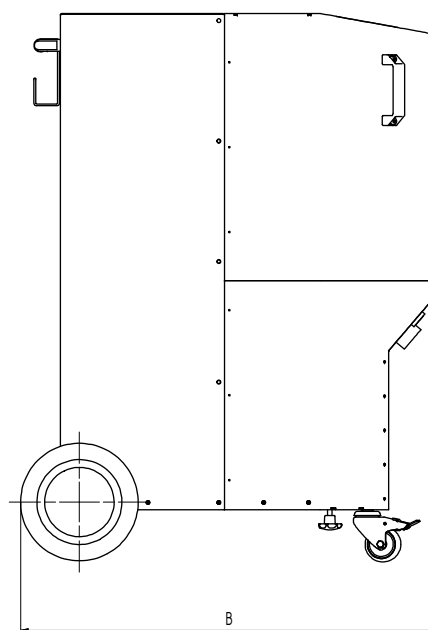
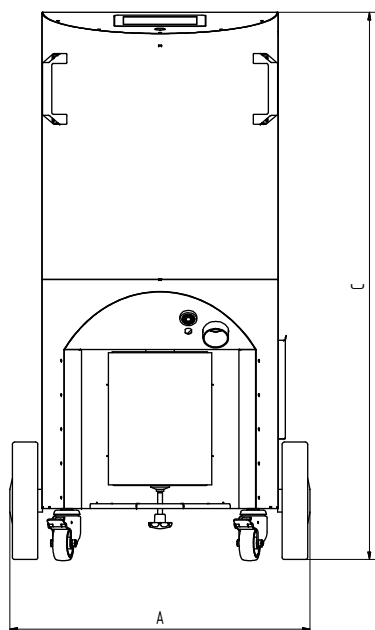
- » system automatycznego włączania/wyłączania
- » wąż ssący
- » dysza szczelinowa i lejkowa
- » króćce przyłączeniowe do pistoletów spawalniczych

Dane techniczne

Nr.kat.	82 400
Filtr	
Stopień filtracji	1
Metoda filtracyjna	Filtr samoczyszczący
Proces eksploatacyjny	Dysze rotacyjne
Powierzchnia filtra	4 m ²
Typ filtra	Wkład nabojowy
Materiał filtracyjny	Membrana ePTFE
Stopień oczyszczania	> 99,9 %
klasa pyłu	M
Dane podstawowe	
Moc ssąca	125 m ³ /h
Wymiary (szer.x głęb.x wys.)	635 x 885 x 1 160 mm
Ciężar	120 kg
Silnik	1,5 kW
Napięcie przyłącza	1 x 230 V / 50 Hz
Prąd znamionowy	5,8 A
Poziom ciśnienia akustycznego	66 dB(A)

Dodatkowe informacje

Typ wentylatora	Boczny kompresujący kanał lateralny
Zaopatrzenie w podciśnienie	5 - 6 bar
Podpora przyłączy	Ø 45 mm
Wylot powietrza	63 mm



Dane techniczne

Wymiary

A	635 mm
B	885 mm
C	1 160 mm