

WallMaster - Nr.kat.: 65 750



Zastosowanie

- » średnie ilości dymu, pyłu lub kurzu
- » Modułowe uzupełnienie elementów zasysających dym
- » jedno lub dwa miejsca robocze

Korzyści

- » zwiększone bezpieczeństwo dzięki bezzanieczyszczeniowej wymianie filtra
- » wysoka ekonomiczność dzięki dużej pojemności filtracyjnej i wydłużonej żywotności filtra
- » Wydajny system filtracyjny jako uzupełnienie pracujących już w zakładach układów z wentylatorami
- » Łatwa kontrola stanu filtra za pomocą nanometra

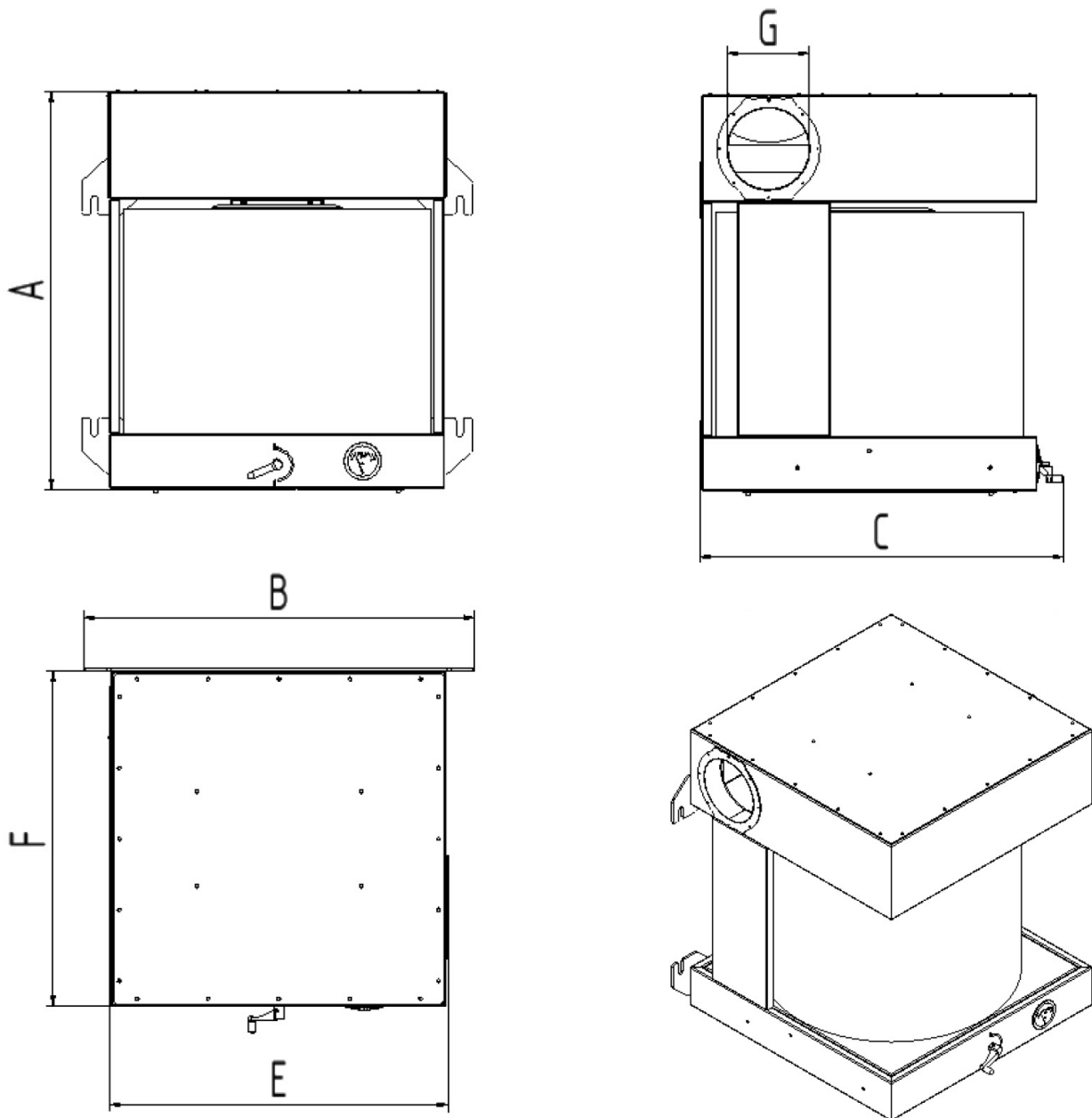
Właściwości

- » Jako doposażenie
- » Zintegrowany system mocowania filtra
- » prosty i szybki montaż
- » Kompaktowa i stabilna konstrukcja
- » Mechaniczna praca filtra

Dane techniczne

Nr.kat.	65 750
Filtr	
Stopień filtracji	2
Metoda filtracyjna	Filtr wymienny
Powierzchnia filtra	42 m ²
Typ filtra	Safe Change Filter
Materiał filtracyjny	Włókna poliestrowa
Stopień oczyszczania	> 99.5 %
Klasa filtra	E12
Dane podstawowe	
Wymiary (szer.x głęb.x wys.)	765 x 715 x 795 mm
Waga	65 kg
Przeznaczony dla wydajności do	1600 m ³ /h





Dane techniczne

Wymiary	
A	795 mm
B	765 mm
C	715 mm
E	660 mm
F	660 mm
G	160 mm